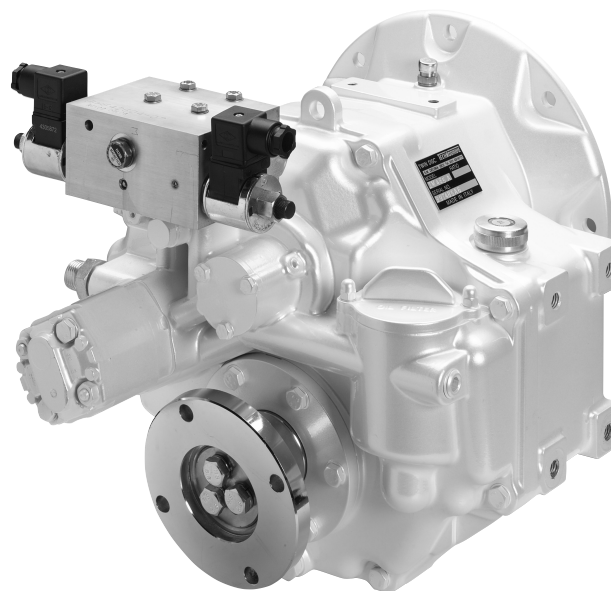




# TECHNODRIVE

## Invertitore Marino Marine Transmission Inverseur Marin

# TM 485 A1



### CARATTERISTICHE

L'invertitore TM 485A1 dispone di carcassa in lega di alluminio. Le frizioni sono a dischi multipli a comando idraulico. Le frizioni e gli ingranaggi sono dimensionati in modo da poter trasmettere la piena potenza, con lo stesso rapporto, sia in marcia avanti che in retromarcia.

L'inclinazione di 8° dell'albero di uscita consente un posizionamento favorevole del gruppo motore-invertitore su imbarcazioni plananti e semiplananti.

### OPTIONAL

- Campane SAE 3, SAE 4
- Giunti elastici
- Staffa supporto cavo di comando
- Scambiatore
- Trolling valve
- Controflangia
- Comando elettrico

### DESCRIPTION

TM 485A1 marine transmission is built with aluminium alloy housing and equipped with multiple-disc clutches hydraulically operated.

Clutches and gears are properly constructed to transmit the full power, with the same ratio, both in forward and reverse running.

An 8° down angle on output shaft provides a proper engine-marine gearbox group installation on planing or semi-displacement type hulls.

### OPTIONS

- SAE 3, SAE 4 bell housings
- Torsional couplings
- Cable bracket
- Heat exchanger kit
- Trolling valve
- Propeller shaft flange
- Electric shift control system

### CARACTERISTIQUES

L'inverseur marin TM 485A1, construit en alliage d'aluminium, est équipé d'embrayages multidisques à commande hydraulique.

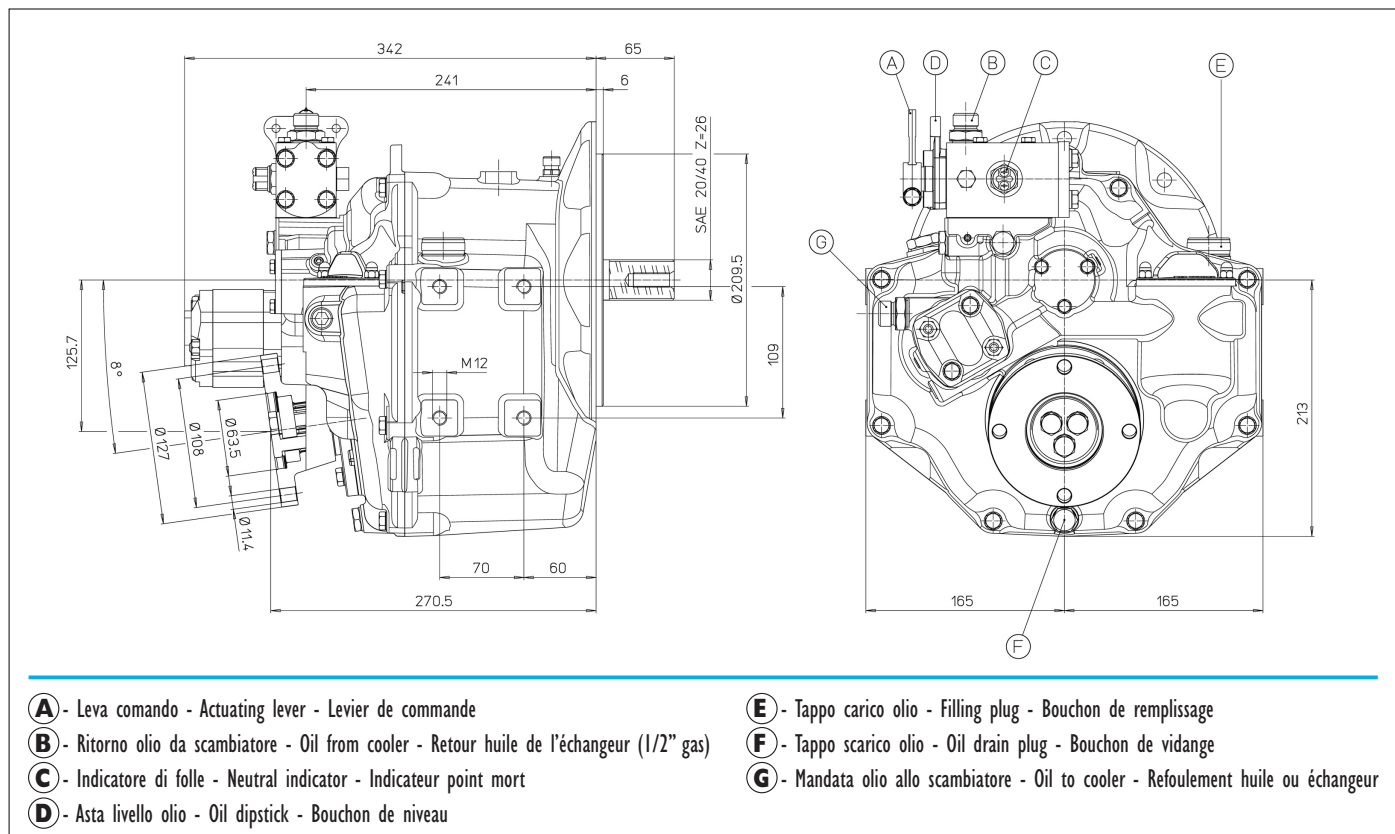
Embrayages et pignons sont conçus pour transmettre le même rapport et la pleine puissance tant en marche avant qu'en marche arrière.

L'inclinaison de l'arbre de sortie à 8° permet l'utilisation sur des bateaux dégaugant.

### OPTIONS

- Cloches SAE 3, SAE 4
- Accouplements élastiques
- Support câble
- Echangeur
- Trolling valve
- Contreturteau
- Commande électrique

## TM 485 A1 - Dimensioni - Dimensions - Dimensions



- A** - Leva comando - Actuating lever - Levier de commande
- B** - Ritorno olio da scambiatore - Oil from cooler - Retour huile de l'échangeur (1/2" gas)
- C** - Indicatore di folle - Neutral indicator - Indicateur point mort
- D** - Asta livello olio - Oil dipstick - Bouchon de niveau
- E** - Tappo carico olio - Filling plug - Bouchon de remplissage
- F** - Tappo scarico olio - Oil drain plug - Bouchon de vidange
- G** - Mandata olio allo scambiatore - Oil to cooler - Refoulement huile ou échangeur

## Caratteristiche tecniche - Technical data - Caracteristiques techniques

RAPPORTO RATIO RAPPORT	POTENZA MAX MOTORE - INPUT RATINGS - PUISSANCE MAXI MOTEUR KW					
	DIPORTO - PLEASURE - PLAISANCE		INTERMEDIO-INTERMEDIATE-INTERMEDIAIRE		CONTINUO - CONTINUOUS - CONTINU	
	2600 RPM	3200 RPM	2100 RPM	2500 RPM	1800 RPM	2400 RPM
1,51	130	161	81	96	59	78
2,09	130	161	81	96	59	78
2,40	114	140	69	83	52	69

Velocità massima motore - Max engine speed - Vitesse maxi moteur: 4500 Rpm  
 Potenza massima motore - Max engine power - Puissance maxi moteur: 210 Kw  
 Peso a secco - Dry weight - Poids sans huile: 36 Kg  
 Quantità olio - Oil quantity - Quantité d'huile: 2,7 L.

Per la definizione dei tipi di servizio vedere "Tabelle di Potenza"  
 Duty classification definition: see "Marine Transmissions Capacity Table"  
 Definition du type de service: voir "Tableau des puissances"

### COMPATIBILITÀ TORSIONALE

L'incompatibilità torsionale può causare danni ai componenti dell'invertitore fino a causarne la rottura. Al minimo dei giri del motore questa incompatibilità può causare rumorosità alla trasmissione. Technodrive non è responsabile per rumorosità o danni all'invertitore, al giunto o ad altre parti della trasmissione prodotti da vibrazioni dovute ad incompatibilità torsionale. L'analisi della compatibilità torsionale è responsabilità dell'assemblatore della trasmissione.

### TORSIONAL RESPONSIBILITY

Disregarding propulsion system torsional compatibility could cause damage to components in the drive train resulting in loss of mobility. At minimum, system incompatibility could result in gear clatter at low speeds. The responsibility for ensuring that the torsional compatibility of the propulsion system is satisfactory rests with the assembler of the drive and driven equipment.

### VIBRATIONS DE TORSION

Le mariage des divers éléments de la transmission peut occasionner des vibrations de torsion. En cas d'incompatibilité torsionnelle, les effets peuvent détériorer des composants et détruire l'inverseur. Cette compatibilité peut dans les bas régimes du moteur provoquer des bruits de denture. Technodrive n'est pas responsable des éventuels dommages, bruits et rupture qui résulteraient de cette incompatibilité torsionnelle. L'analyse des vibrations de torsion est de la responsabilité du metteur en groupe.

I dati tecnici possono subire variazioni senza preavviso - Subject to technical change without notice - Les caractéristiques techniques sont susceptibles d'être modifiées sans préavis



**TWIN DISC S.r.l.**

Via S. Cristoforo, 131 - 40017 S.M. DECIMA (Bo) - ITALIA

Tel. 0039.051/6819711 - Fax 0039.051/6824234/6825814

Email: info.technodrive@twindisc.com - www.technodrive.it